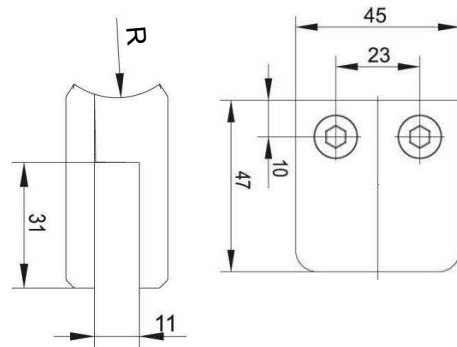
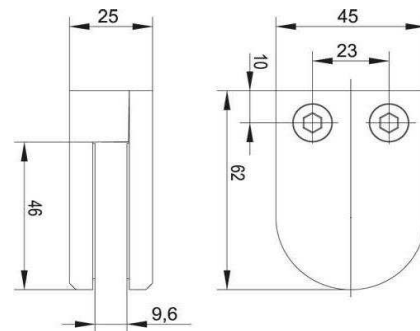


R - 18, 20, 25mm

12800/R

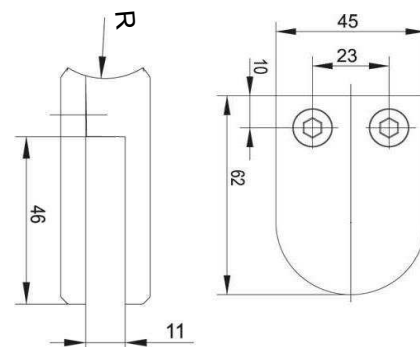


12900



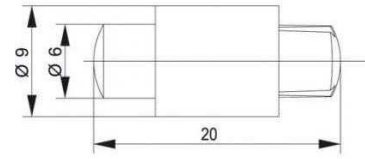
R - 18, 20, 25mm

12900/R



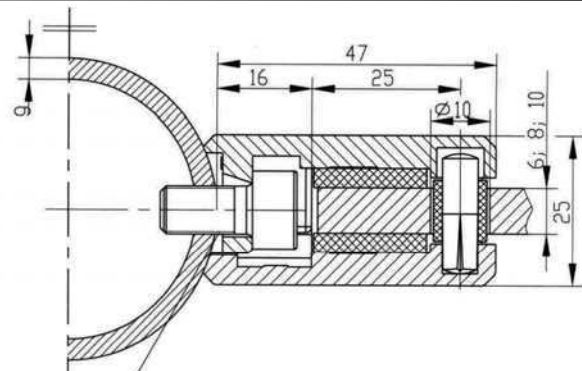
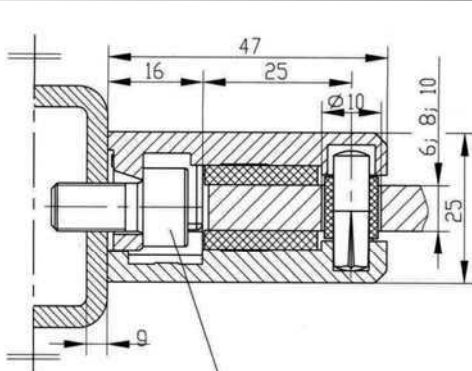
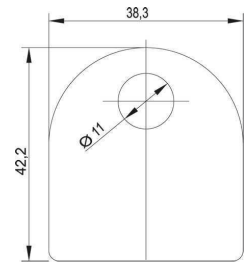
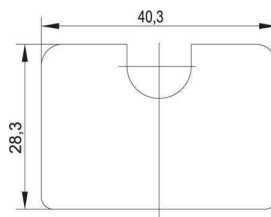
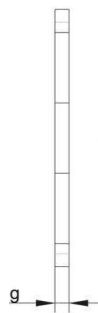
bezpiecnostry kolik

12100

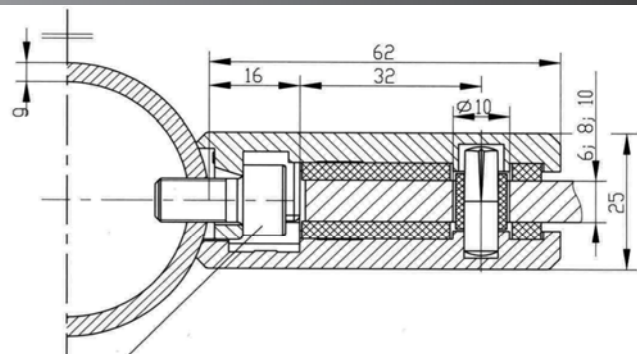
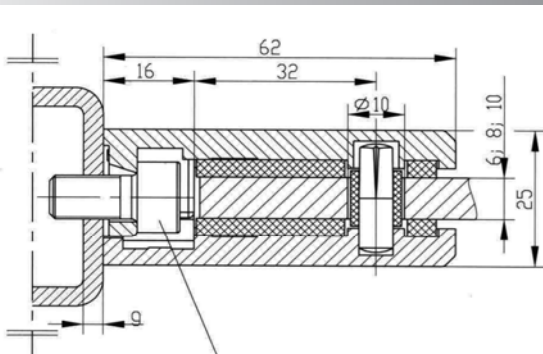


zaslepka

12201/2



Śruba M8x20-8.8 ocynkowana lub oksydowana
 Schraube M8x20-8.8 verzinkt oder brüniert
 Шуруп M8x20-8.8 оцинкованный или оксидированный
 M8x20 screw 8.8 galvanized or oxidized
 Vis M8x20-8.8 zinguée ou oxydée



Śruba M8x20-8.8 ocynkowana lub oksydowana
 Schraube M8x20-8.8 verzinkt oder brüniert
 Шуруп M8x20-8.8 оцинкованный или оксидированный
 M8x20 screw 8.8 galvanized or oxidized
 Vis M8x20-8.8 zinguée ou oxydée